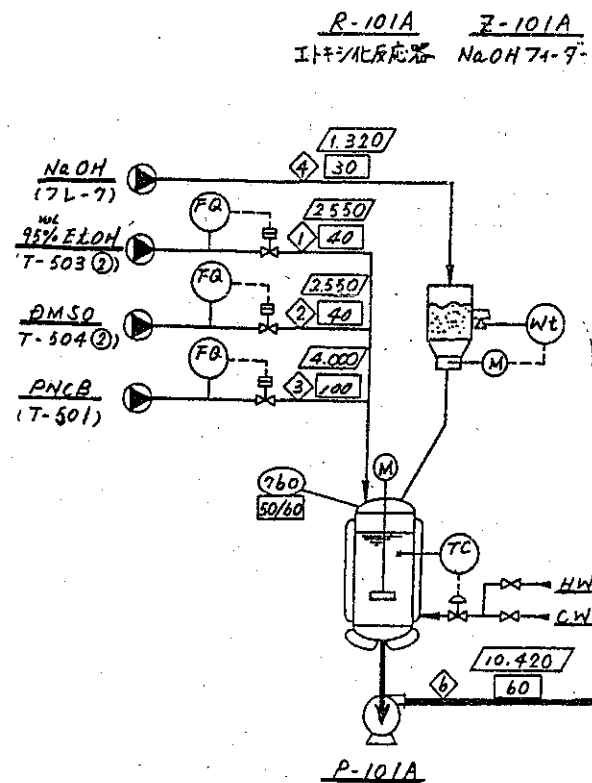
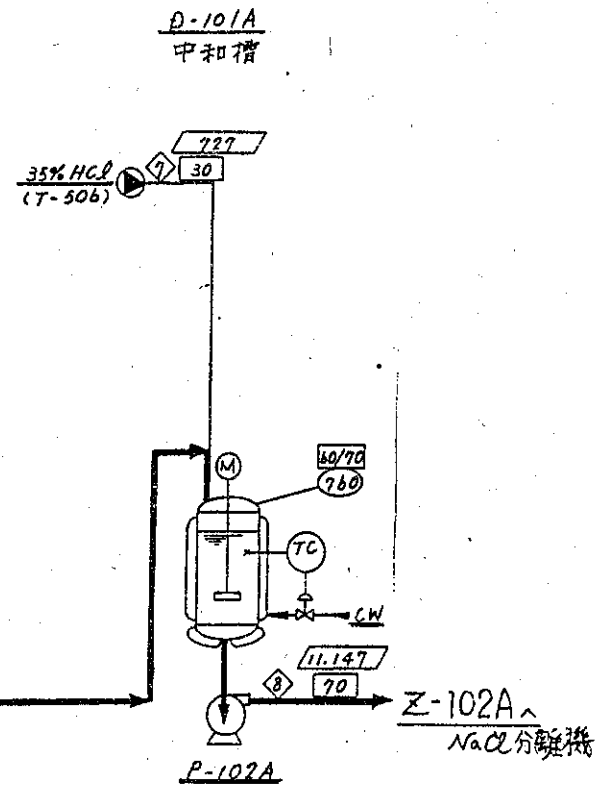


1 エトキシ化反応



2 中和工程



### 3 溶媒分離工程

F-107A  
NaCl分離機

D-106A  
汚液受槽

D-102A  
NO.1フラッシュドラム

D-103A  
NO.2フラッシュドラム

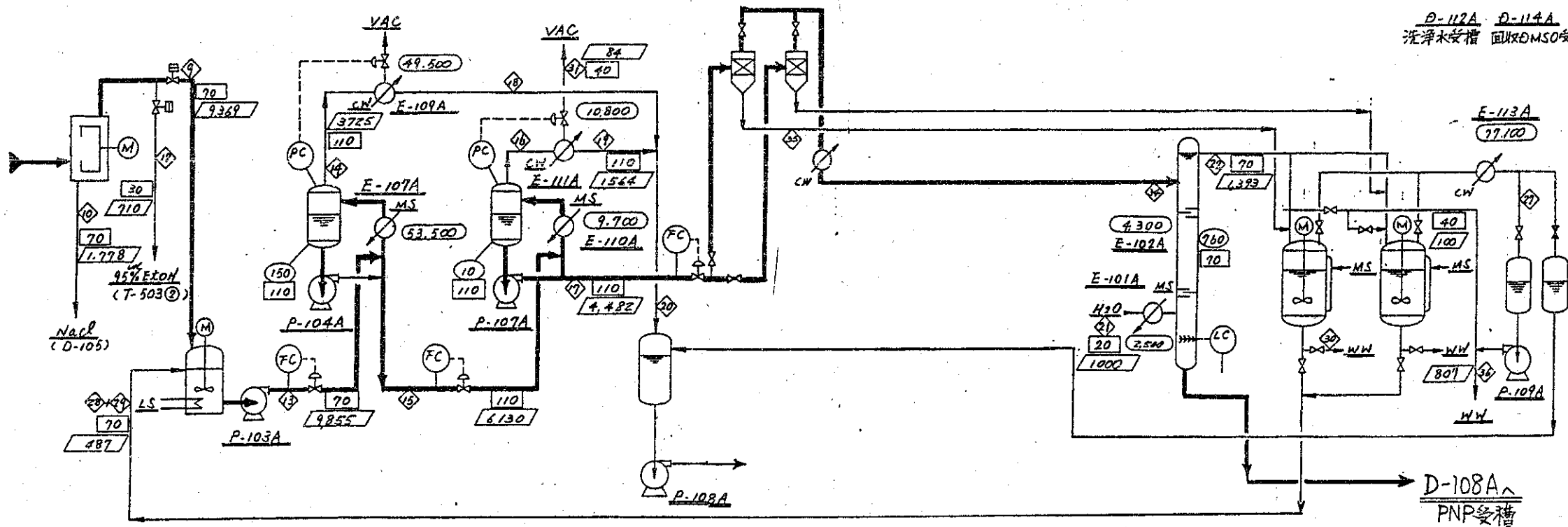
D-107A  
回収溶媒受槽

F-105-1A/2A  
NP濾過器

C-101A  
水洗塔

D-113-1A/2A  
水洗水受槽

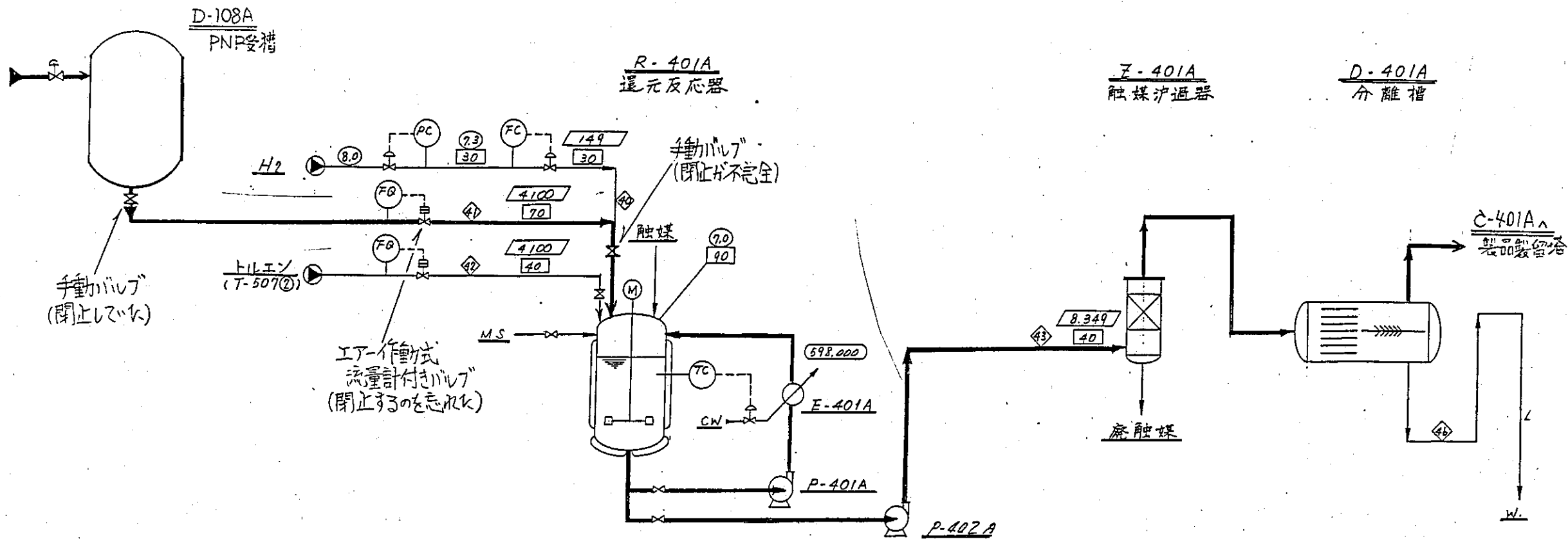
D-112A D-114A  
洗浄水受槽 回収DMSO受槽



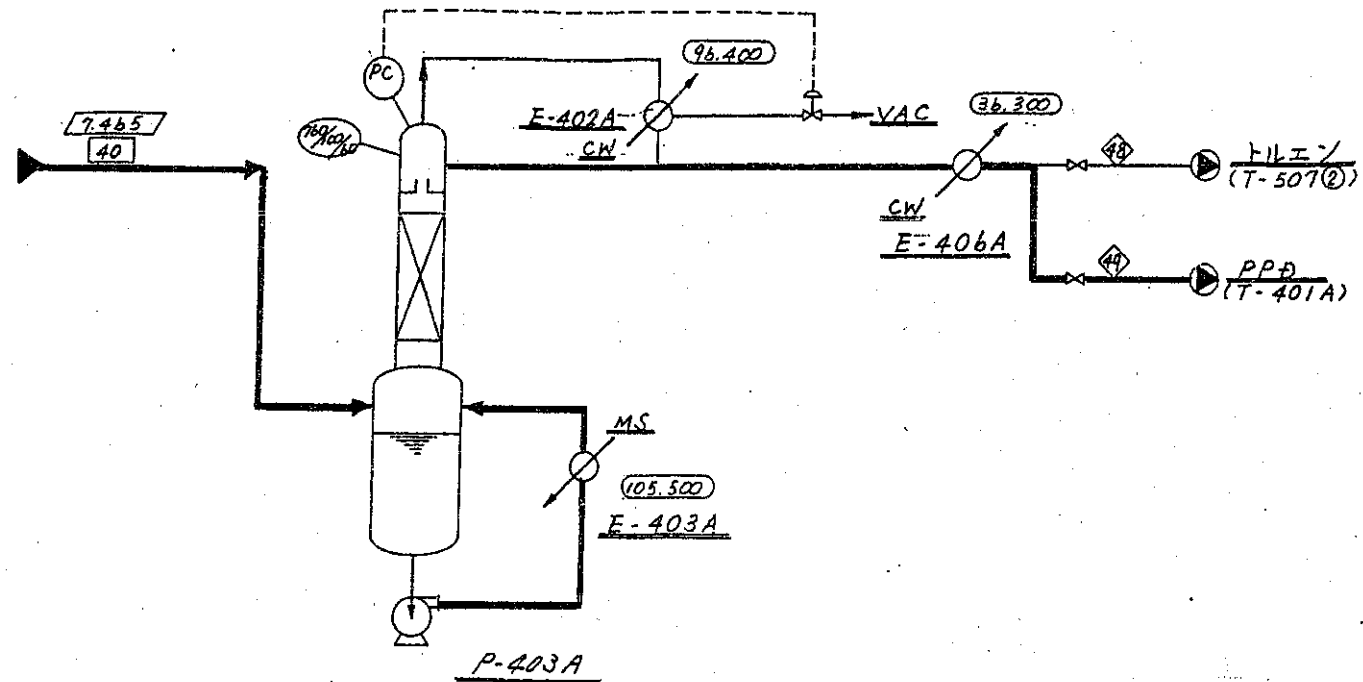
### 4 PNP水洗工程

5 還元反応工程

6 触媒ろ過工程



C-401A  
製品精留塔



注記

- : 温度 (°C)
- : 压力 (TORR)
- ▭ : 流量 (kg/h)
- : 熱量 (kcal/h)